

Interruptor Inteligente Volta

El Interruptor inteligente Volta redefine el control de la iluminación con una combinación de elegancia y tecnología avanzada. Este interruptor está diseñado para quienes desean incorporar funcionalidad y estilo a su hogar, ofreciendo una experiencia de uso moderna y sofisticada.





Especificaciones Técnicas

Nombre Producto: Interruptor Inteligente Volta

Voltaje nominal: AC 110-240~50/60Hz

Potencia nominal: INC:< 700W/Gang LED:< 300W/Gang 16A max

Tamaño de producto: 118 x 73 x 36.4mm

Protocolo: Zigbee

Vida útil de los eléctrica: 100.000 veces

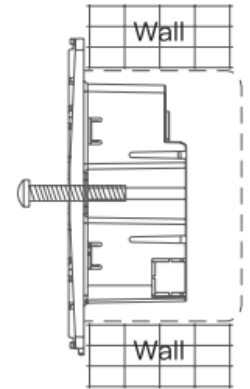
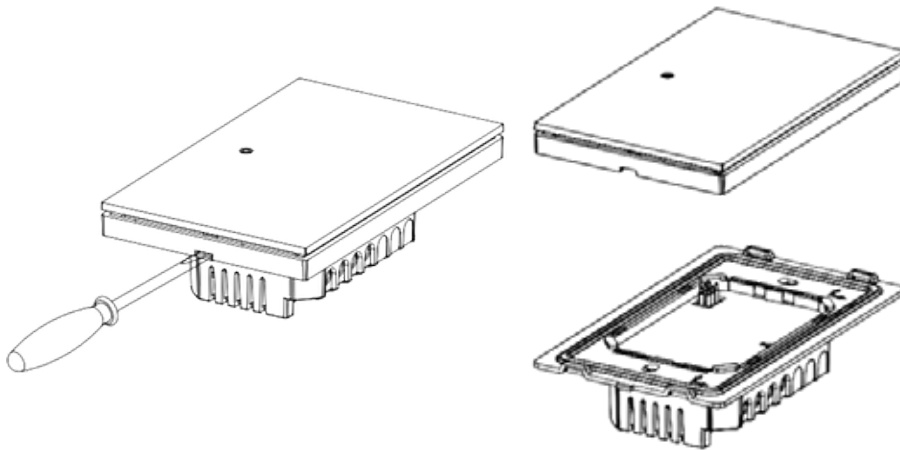
Vida útil de los botones: 5 millones de veces

Tipo de producto: Con neutro

Entorno de trabajo: -10° C ~ 55°C, <90%RH (non-condensing)

Instalación

1. Separe el panel y la base con un tornillo.

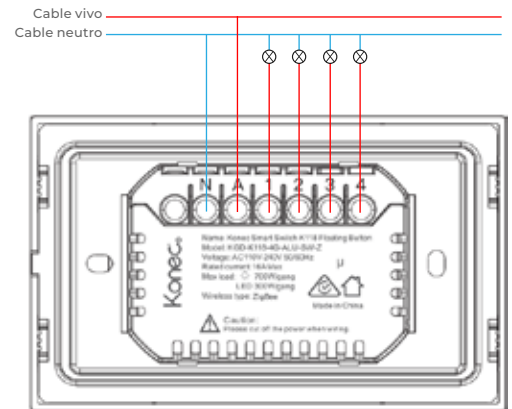


Atornille la base del interruptor a la caja eléctrica de la pared.

2 Prepare el cableado (con neutro)

- 3-1 El cable con corriente se conecta al terminal «L»
- 3-2 El cable neutro se conecta al terminal «N»
- 3-2 El cable de la bombilla se conecta al terminal «1,2,3»

- 1 grupo se conecta al terminal «1»
- 2 grupos se conectan al terminal «2»
- 3 grupos se conectan al terminal «3»
- 4 grupos se conectan al terminal «4»



Por favor, desconecte la corriente al realizar el cableado.

Instalación

- 3.** Fije el interruptor a la pared.
- Realice correctamente el cableado.
- Encaje el interruptor en el panel de montaje.

Estado de la luz indicadora:

- A.** La luz indicadora parpadea de forma continua y rápida.
- El interruptor se encuentra actualmente en estado de configuración.
- B.** La luz indicadora permanece encendida de forma constante.
- El interruptor está completamente apagado, la luz indicadora muestra dónde se encuentra el interruptor.
- C.** La luz indicadora está apagada.
- El interruptor está completamente encendido.

